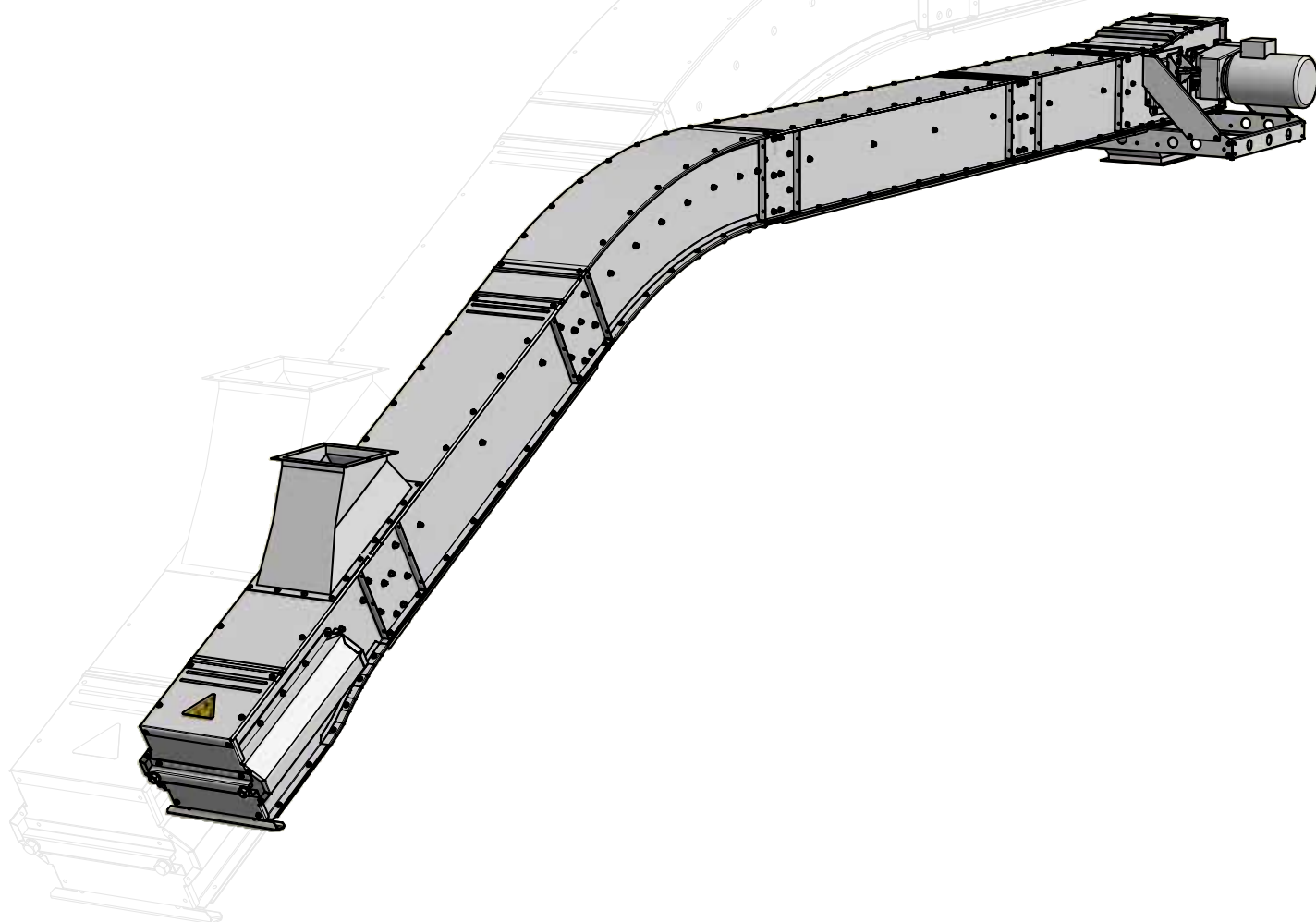




KTHB

20-40/33



Prohlídka

Při převzetí zkontrolujte, zda počet kusů odpovídá počtu uvedenému v přepravní dokumentaci. Dále zkontrolujte, zda obaly a zboží nejsou poškozené. Případné škody nebo chybějící materiály poznamenejte do nákladního listu a oznamte je přepravci i naší společnosti. Po rozbalení zboží zkontrolujte, zda je dodávka kompletní. Pokud některé materiály nejsou v pořádku, nesmí se na stroj montovat.

Záruka

Na všechny modely strojů Skandia Elevator AB se vztahuje záruka výrobce po dobu 2 let ode dne předání. Aby záruka mohla být uplatněna a aby mohla být poskytnuta kompenzace, musí se kontaktovat společnost Skandia Elevator AB a zákazník se musí se společností Skandia Elevator AB dohodnout na tom, jak budou dané závady odstraněny. Záruka se vztahuje na všechny díly, které se poškodily nebo zlomily v důsledky výrobní vady nebo vady provedení. Záruka se nevztahuje na škody a závady způsobené chybnou montáží, nesprávným použitím nebo nedostatečnou údržbou.

Označení CE

Na pohonu na straně převodovky se nachází značka CE, která je důkazem toho, že stroj byl vyroben v souladu se směrnicemi EU o strojích a že stroj splňuje bezpečnostní požadavky. Značka CE obsahuje informace o roku výroby, označení modelu a objednacím čísle. V případě reklamace a při objednávání náhradních dílů vždy uvádějte objednacím číslo.

Prohlášení ES

Skandia Elevator AB
Arentorp
S-53494 Vara
SWEDEN

prohlašuje na svou výhradní odpovědnost, že výrobek:

KTHB 20-40/33

objednacím číslo:

.....
pro který je vyhotoveno toto prohlášení, splňuje požadavky Směrnice Rady 2006/42/ES ze dne 29. prosince 2009 o harmonizaci členských států v souvislosti se strojními zařízeními.

Není-li na označení CE uvedeno jinak, tento výrobek je vyroben v souladu se Směrnicí EU o strojních zařízeních a je klasifikován jako výrobek kategorie II 2D/OD. Je určen k přepravě materiálů odpovídajících zóně ATEX 21, přičemž vnější prostředí není klasifikováno.

Vara 29/12 2009

Joakim Larsson, CEO

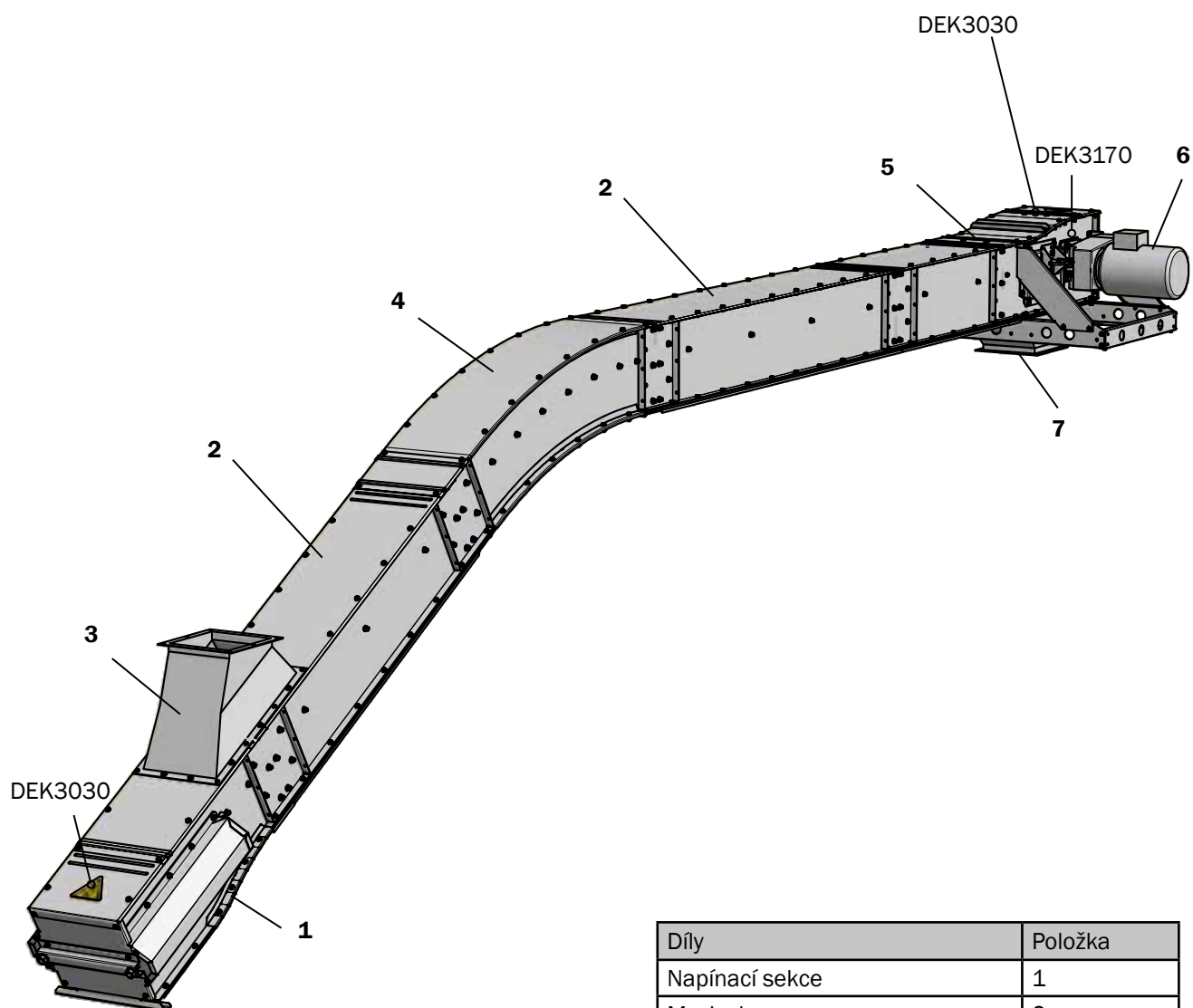


Děkujeme, že jste si vybrali elevátor Skandia!

Váš dopravníkový systém bude pracovat správně pouze, pokud bude správně smontován a pokud bude prováděna řádná údržba. Pro platnost záruky musíte dodržovat tyto pokyny k montáži a samostatné pokyny k provádění údržby.

Věříme, že dopravníkový systém Skandia vám bude dlouhou dobu dobře sloužit.

Přehled	6
Bezpečnostní informace	7
Všeobecné bezpečnostní informace.....	7
Elektro bezpečnost.....	8
Bezpečnostní nálepky.....	9
Před montáží	11
Konstrukční rozměry zahnutých a nakloněných sekcí.....	13
Montáž hradítka	15
Hradítko a napínací sekce/pohon.....	15
Hradítko v mezisekci.....	15
Napojení stroje	18
Nátok.....	18
Napojení k nátoku v nakloněné části.....	19
Připojení k dalšímu stroji.....	19
Montáž stroje	20



Díly	Položka
Napínací sekce	1
Mezisekce	2
Nátok	3
Zahnutá sekce	4
Pohon	5
Převodový motor	6
Výpad	7
Bezpečnostní nálepky	DEK x x x x

Majitel dopravního zařízení je odpovědný za to, aby montéři, elektrikáři, servisní technici a inženýři měli pokyny k montáži vždy k dispozici.

Při nesprávné montáži a/nebo provozu může dojít k poranění osob a poškození zařízení dopravníku a/nebo dalších zařízení. Dále může dojít k funkčním poruchám nebo omezení kapacity.

Než začnete s montáží, elektrickým zapojováním, údržbou nebo provozem, přečtěte si pozorně pokyny k montáži. Pokud některá část těchto pokynů není naprosto srozumitelná, požádejte o pomoc svého prodejce.

Bezpečnostní informace jsou označeny a interpretovány následovně:

VAROVÁNÍ!

Pokud nebudete dodržovat pokyny uvedené ve varování, může dojít k vážnému úrazu nebo dokonce úmrtí osob.

DŮLEŽITÉ UPOZORNĚNÍ!

V případě, že budete ignorovat pokyny označené jako důležité texty, může dojít k poškození zařízení dopravníku a/nebo jiných zařízení. Dále může dojít k funkčním poruchám nebo omezení kapacity.

Upozornění! znamená, že text obsahuje informace, které zjednoduší postup montáže.

Všeobecné informace

VAROVÁNÍ!

- Zajistěte, aby si všechny osoby, jež jsou odpovědné za montáž, elektrické zapojení, údržbu a provoz dopravníkového zařízení přečetly pokyny a bezpečnostní informace a aby je chápali.
- Při provádění montáže, elektrického zapojování, údržby a během provozu zařízení dopravníku používejte ochranné rukavice, helmu, boty s ocelovou špičkou, ochranu sluchu, bezpečnostní brýle a reflexní vestu.



VAROVÁNÍ!

- Než začnete s montáží, elektrickým zapojováním nebo údržbou, stroj vypněte a odpojte elektrické napájení.
- Nespouštějte stroj, pokud střecha, kryty, víka, ochrany a přípojky nejsou namontovány tak, aby se daly otevřít pouze pomocí nástroje.
- Přípojky od stroje, ke stroji a uvnitř stroje musejí být přimontovány na pevně a zcela zakryté. Pokud montážní provedení neumožní realizovat výpad, použijte k zakončení 1 m trubku.

DŮLEŽITÉ UPOZORNĚNÍ!

- Pokud se stroj instaluje venku, musí se motory a převodovky zakrýt stříškou.
- Dopravník nelze používat v obou směrech.
- Pokud dojde ke zkratu, než budete pokračovat v provozu, zkontrolujte, zda je elektrické příslušenství funkční.
- V elektrickém příslušenství nesmí být nečistoty, prach, vlhkost a elektrické výboje.
- Stroj není zkonstruován k tomu, aby se na něm stálo nebo chodilo.

Elektrické zapojení

V případě nesprávného elektrického zapojení může dojít k poranění osob a poškození zařízení dopravníku a/nebo dalších zařízení. Dále může dojít k funkčním poruchám nebo omezení kapacity.

VAROVÁNÍ!

- Všechna elektrická zařízení musí připojovat kvalifikovaný elektrikář. Viz samostatné pokyny se směry napojení elektroniky.
- Síťový vypínač musí být trvale namontován a musí být umístěn tak, aby byl během údržby snadno přístupný.

DŮLEŽITÉ UPOZORNĚNÍ!

- Ochrana motoru musí být nastavena na proud odpovídající danému motoru.
- Během provozu musí být zapnutý senzor přetížení.
- Během provozu musí být aktivován spínač řetězu (volitelná výbava).

Údržba

V případě nesprávné údržby může dojít k poranění osob a poškození zařízení dopravníku a/nebo dalších zařízení. Dále může dojít k funkčním poruchám nebo omezení kapacity.

VAROVÁNÍ!

Před uvedením stroje do provozu si přečtete pokyny k provádění údržby.

Bezpečnostní nálepky

⚠ VAROVÁNÍ!

Tento stroj je dodáván s bezpečnostními nálepkami. Tyto nálepky se nesmí odstraňovat ani přelepovat. Pokud dojde k poškození bezpečnostní nálepky, můžete si objednat u společnosti Skandia Elevator AB bezplatně novou nálepku. Uveďte číslo dílu nálepky. Viz kapitola dole a předchozí část Přehled stroje.



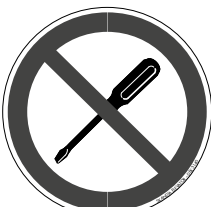
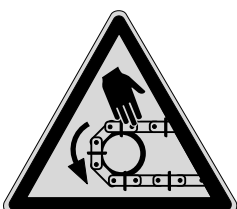

K dispozici jsou následující bezpečnostní nálepky:






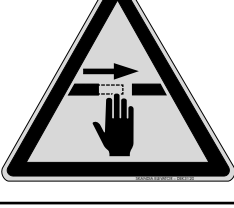


- Příkazové (bílý symbol na kulatém modrém pozadí).
- Zákazové (černý přeškrtnutý symbol na kulatém bílém pozadí s červeným okrajem).
- Varovné (černý symbol na trojúhelníkovém žlutém pozadí s černým pozadím).

⚠ VAROVÁNÍ!

Je třeba dodržovat příkazy, zákazy a varování uvedená na bezpečnostních štítcích. Jinak může dojít k vážnému úrazu nebo úmrtí.

Stroje Skandia Elevator jsou opatřeny následujícími bezpečnostními nálepkami:

Číslo dílu/bezpečnostní nálepka Umístění - viz kapitola "Přehled stroje".	Písemné definice
DEK3090 	Před prvním zkušebním nastartováním motoru si přečtěte v pokynech k sestavě elevátoru část "Elevátorová brzda".
DEK3100 	Nepokládejte ventil tak, aby strana s motorem byla dole.
DEK3140 	Je zakázáno měnit nastavení a zařízení.
DEK3030 	Varování - řetěz dopravníku!
DEK3060 	Varování - pás s korečky!

<p>DEK3040</p> 	<p>Varování - řetězový pohon!</p>
<p>DEK3050</p> 	<p>Varování - řemenový pohon!</p>
<p>DEK3070</p> 	<p>Varování - otočný hřídel pohonu dopravníku!</p>
<p>DEK3080</p> 	<p>Varování - otočný hřídel elevátoru dopravníku!</p>
<p>DEK3110</p> 	<p>Varování - pohybující se stroj!</p>
<p>DEK3120</p> 	<p>Varování - pohybující se stroj!</p>
<p>DEK3010</p> 	<p>Varování - výbuch prachu!</p>
<p>DEK3130</p>  <p>MAX = 200 kg / 440 lb</p>	<p>Varování - na plošině a žebřících smí být najednou maximálně 2 osoby = 200 kg/440 liber!</p>

Dopravník lze smontovat přímo v místě instalace nebo se může smontovat a potom přesunout pomocí zvedacího zařízení na místo. Konkrétní způsob zvolte v závislosti na situaci a prostoru v daném místě a v závislosti na délce dopravníku.

⚠ DŮLEŽITÉ UPOZORNĚNÍ!

- Pokud se dopravník bude po smontování zvedat, nesmí být delší než 14 metrů. Hmotnost dopravníku musí být rozdělena do několika zvedacích bodů, přičemž jeden zvedací bod bude podepírat rám pohonu. Zvedací body musí být od sebe vzdáleny max. 12 metrů.
- Maximální vzdálenost mezi podpěrami je u standardního dopravníku 6 metrů. Pokud se používají lanové podpěry, tato vzdálenost je 12 metrů.
- Pomocí vzpěr odlehčete hmotnost pohonu k zemi a/nebo ke stabilním konstrukcím v okolí. Je-li stroj vybaven převodovým motorem, podepřete opěrný rám motoru. Nikdy nepoužívejte motor resp. převodový motor k podepírání.

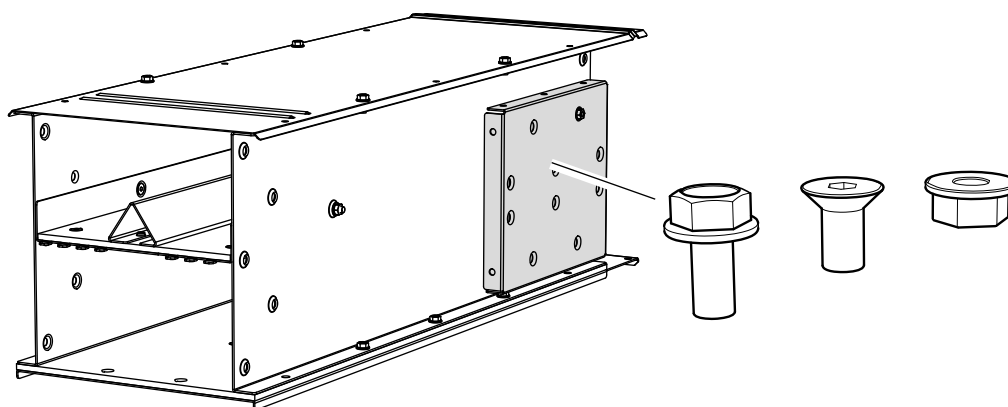
1.

Sundejte přechodové plechy, které jsou namontovány opačně kolem vnitřních/vnějších mezisekcí a na pohonu. Šrouby k montáži dopravníku se nacházejí dole.

Upozornění! K montáži nepotřebujete šroub, kterým byl připevněn přechodový plech.

2.

Namontujte přechodové plechy, které byly demontovány. Namontujte je analogicky a na stejný konec jako předem smontované přechodové plechy.



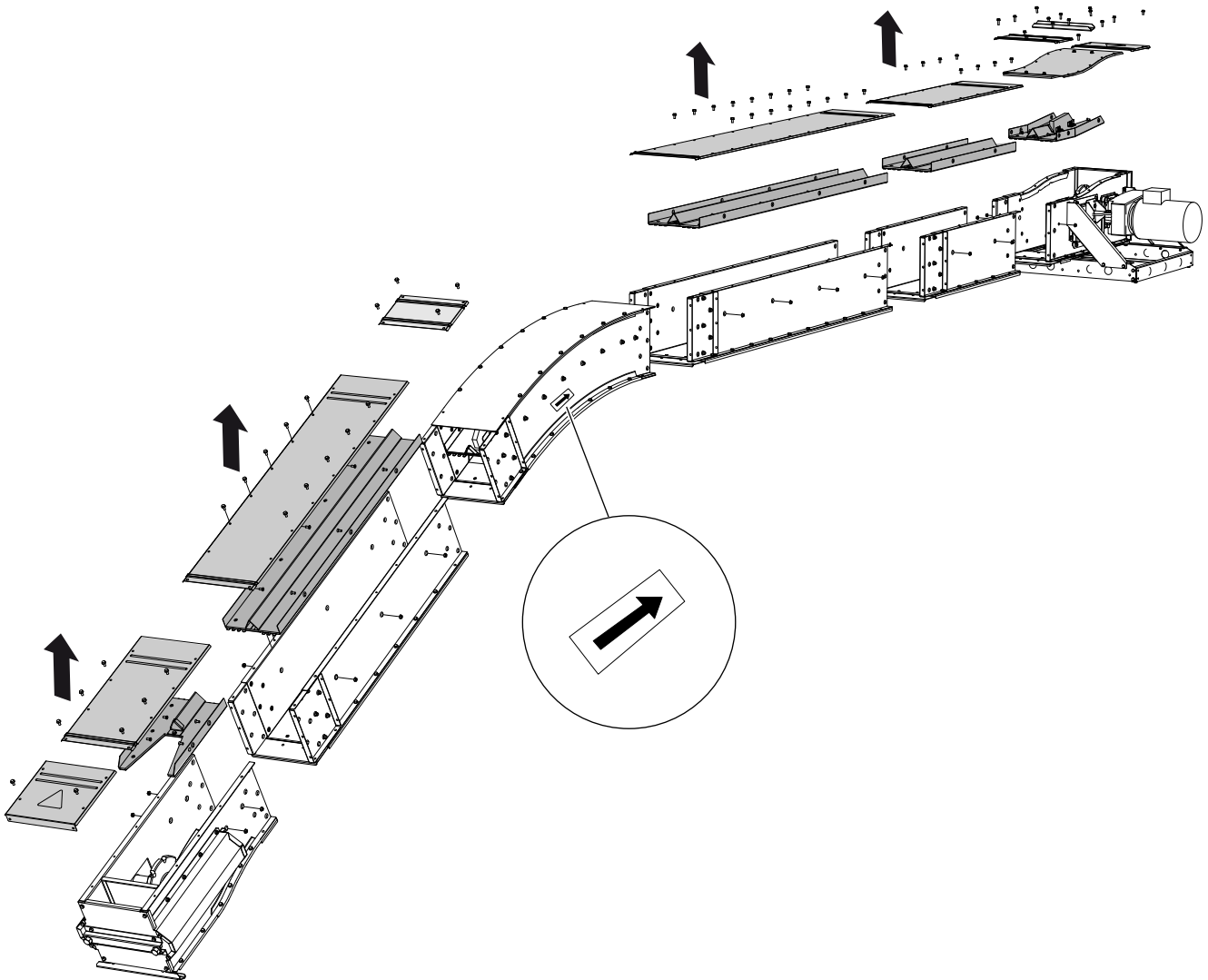
3.

Položte díly stroje v pořadí, ve kterém se budou montovat.

Pozor! Ohyb je označen šipkami a musí se namontovat tak, aby šipky ukazovaly ve směru dopravníku.

4.

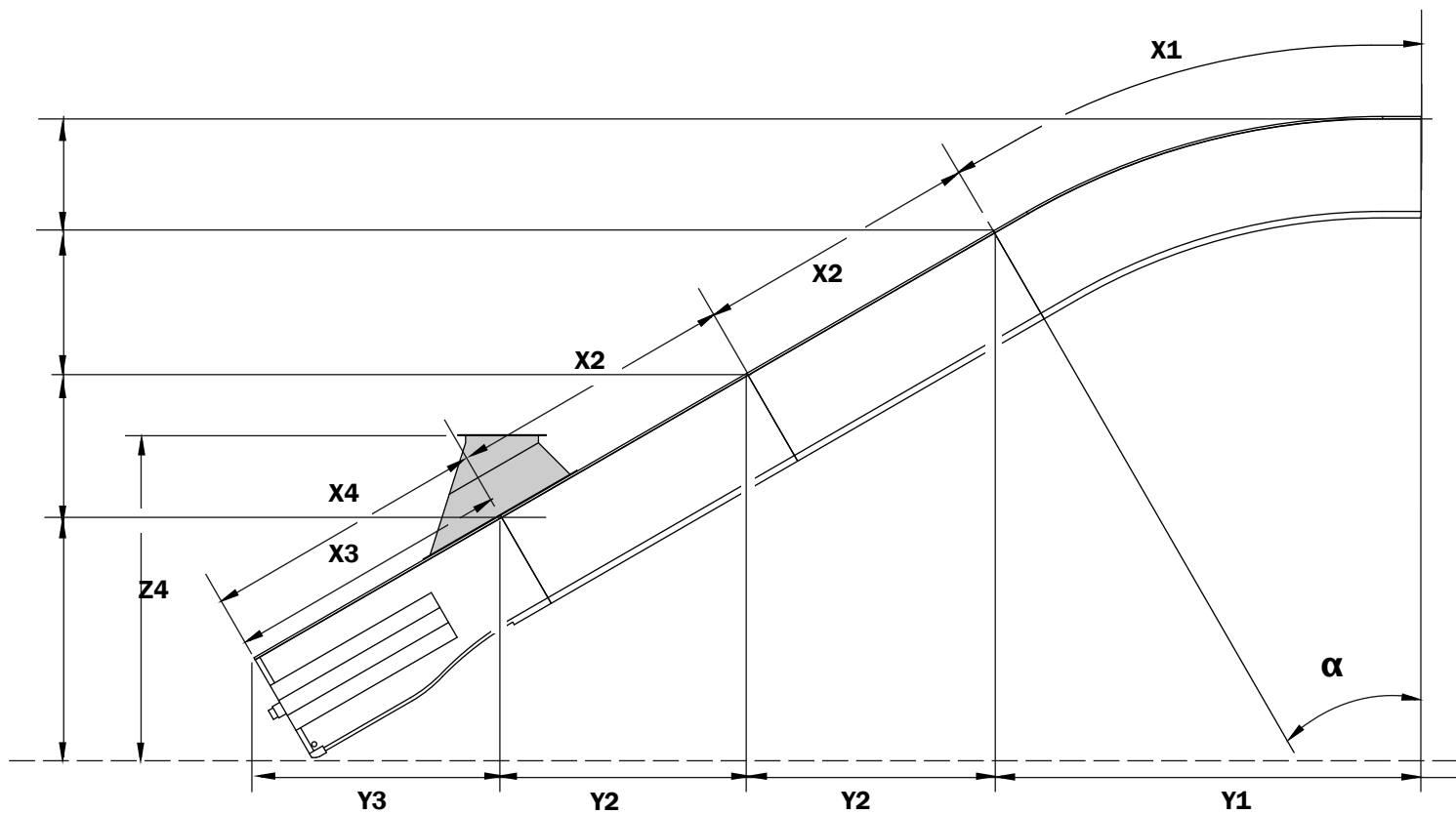
Odmontujte plechy střechy a mezipodlahy.



Konstrukční rozměry zahnutých a nakloněných sekcí

⚠ DŮLEŽITÉ UPOZORNĚNÍ!

Stroj musí být správně situován vzhledem k plánovaným přípojkám.



α	X1	Y1	Z1	X2	Y2	Z2	X3	Y3	Z3	X4	Z4
30°	1580	1336	355	600	520	300	1000	866	500	1000	1135
				1000	866	500					
				1400	1212	700					
				2000	1732	1000					
Max. X2+ X2+X3 =				7000	6062	3500					

Upozornění! Hradítko se snáz montuje před montáží dopravníku.

Hradítko lze namontovat k pohonu a mezisekci.

Upozornění! Při montáži pohonu musí hradítko směřovat na opačnou stranu motoru/převodovky.

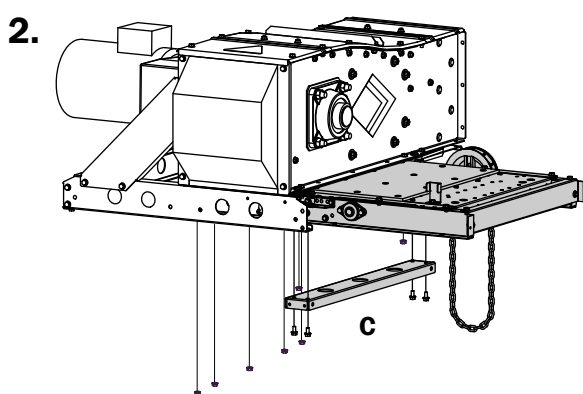
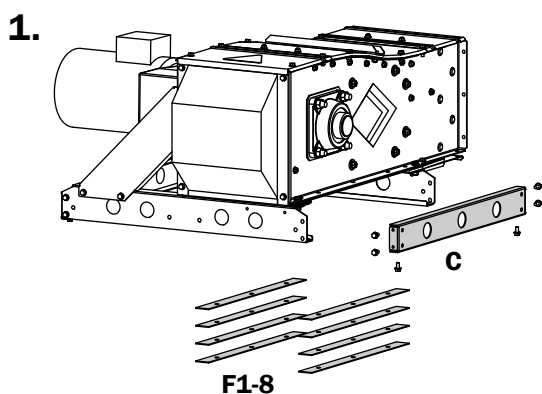
Hradítko u pohonu

1.

Demontujte příčný nosník (C). Sundejte podložky (F1-8).

2.

Pomocí původních šroubů namontujte hradítko do původních otvorů pro šrouby. Pomocí stávajících šroubů namontujte příčný nosník (C).

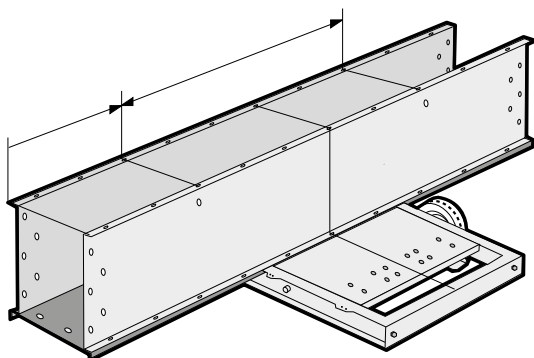


Hradítko v mezisekci

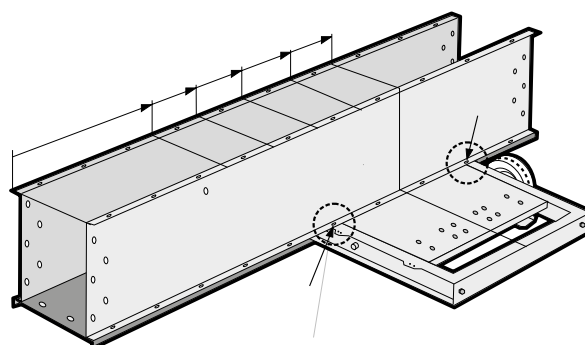
Střed hradítka lze umístit mezi 500 a 1500 mm v 2000 mm dlouhé mezisekci.

Upozornění! Pokud se hradítko nachází 600, 800, 1000, 1200 nebo 1400 mm v mezisekci, může se připevnit ke stávajícím otvorům. Pokud byste je umístili jinak, museli byste vrtat nové otvory.

500-1500 mm



600, 800, 1000, 1200 nebo 1400 mm



1.
Označte středovou osu hradítka.
2.
Označte čáry pro řezání spodku. Viz rozměr X v tabulce/na obrázku.
3.
Označte čáry (a) pro otvory, do kterých se na spodku budou vkládat šrouby. Viz rozměr Y v tabulce/na obrázku.
4.
Demontujte mezisekci.
5.
Odřízněte spodek a odstraňte z hran otřepy.
6.
Odřízněte některé hrany spodku na obou stranách směrem k otvoru. Viz rozměr Z v tabulce/na obrázku.
7.
Vyvrtejte otvory (A) Ø8,5 mm. Jako šablonu použijte původní otvory v hradítku (vzdálenost mezi otvory se u různých dopravníků liší). Zapuštěte otvory (A) pro šrouby (B).
8.
Smontujte boky a spodky mezisekce. Zavřené hradítko otočte a položte na místo.
9.
Vyvrtejte otvory (C) Ø8,5 mm přes spodní hranu spodků a bočních plechů. Jako šablonu použijte otvory na hradítku.
10.
Namontujte hradítko k mezisekci.



DŮLEŽITÉ UPOZORNĚNÍ!

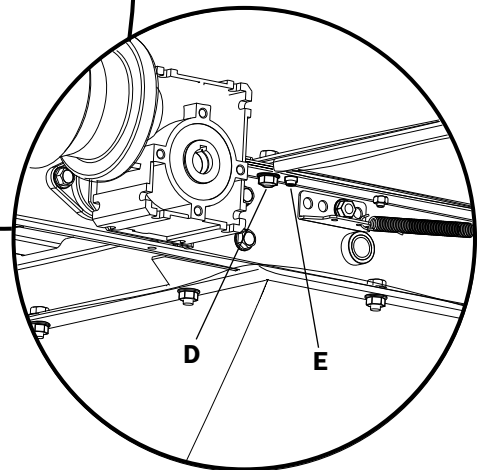
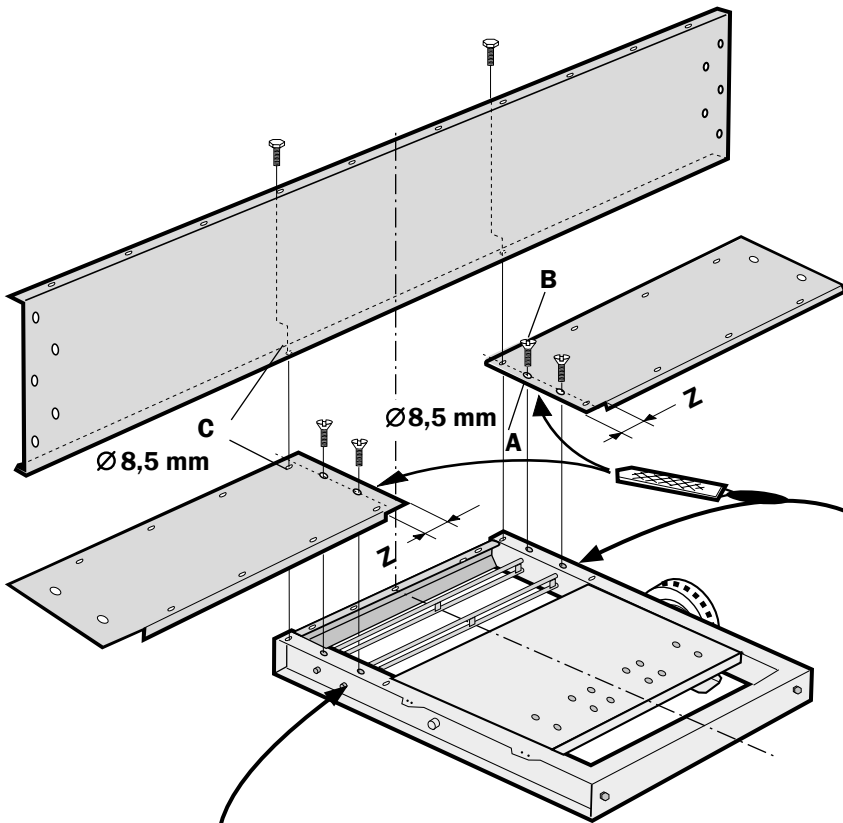
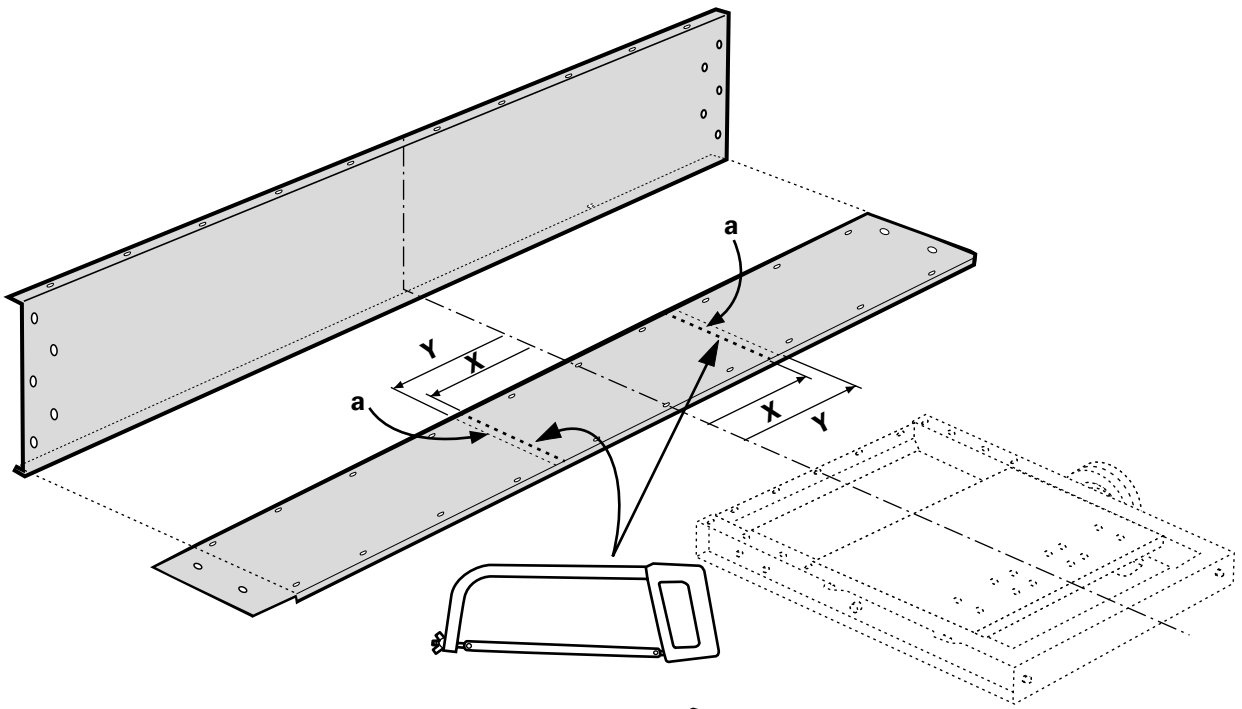
Zapuštěné šrouby (B) nesmí vyčnívat nad spodek.

11.
Zkontrolujte, zda se hradítko snadno nastavuje. V případě potřeby odšroubujte šrouby D a nastavení upravte pomocí šroubů E.



DŮLEŽITÉ UPOZORNĚNÍ!

Pokud se hradítko instaluje venku, musí se zakrýt stříškou.



X	282 mm
Y	300 mm
Z	40 mm

⚠ VAROVÁNÍ!

Přípojky od stroje, ke stroji a uvnitř stroje musejí být přimontovány na pevně a zcela zakryté. Pokud montážní provedení neumožní realizovat výpad, použijte k zakončení 1 m trubku.

Smontujte nátok/výpad podle pokynů v kapitole "Montáž stroje".

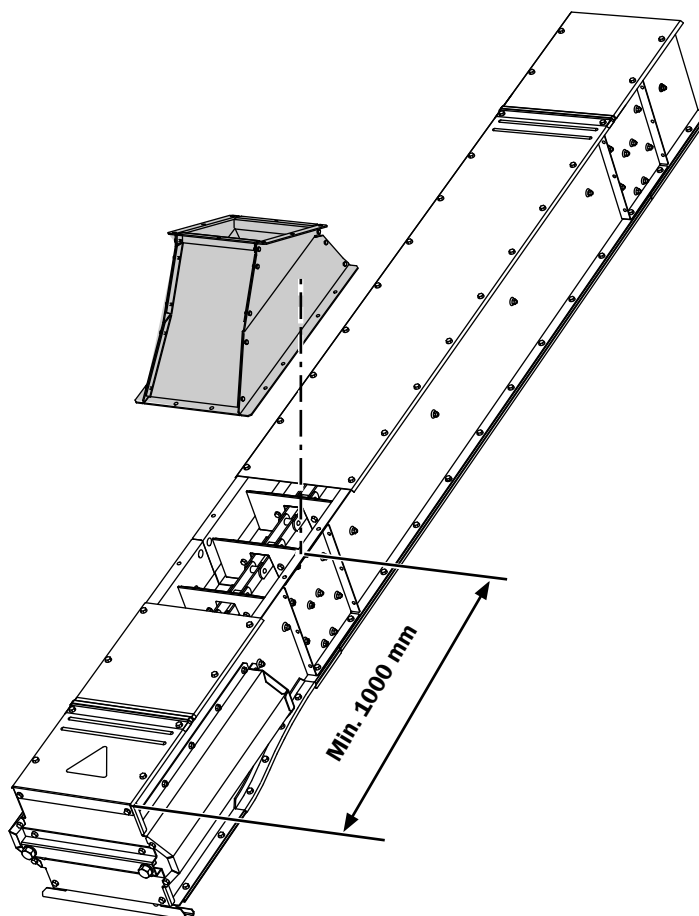
⚠ DŮLEŽITÉ UPOZORNĚNÍ!

- Používejte pouze doporučený nátok, výpad a spojovací komponenty.
- Potrubí musí být vhodně nadimenzováno a musí mít sklon minimálně 45°.

Nátok

Nátok se používá při plnění ze stroje s konkrétní kapacitou.

Nátok je umístěn v souladu s rozměry uvedenými na obrázku.



Napojení k nátoku v nakloněné části

Napojení musí být navrženo tak, aby se zrní plynule sypalo dolů do zásobníku.

Připojení k dalšímu stroji

Dopravník připojte k dalšímu stroji podle pokynů k montáži.

1. Smontujte dopravník od ohybu a směrem ven.

⚠ DŮLEŽITÉ UPOZORNĚNÍ!

Části stroje musí být smontovány rovně a nesmí být překrouceny.

2. Namontujte spodní šrouby.

⚠ DŮLEŽITÉ UPOZORNĚNÍ!

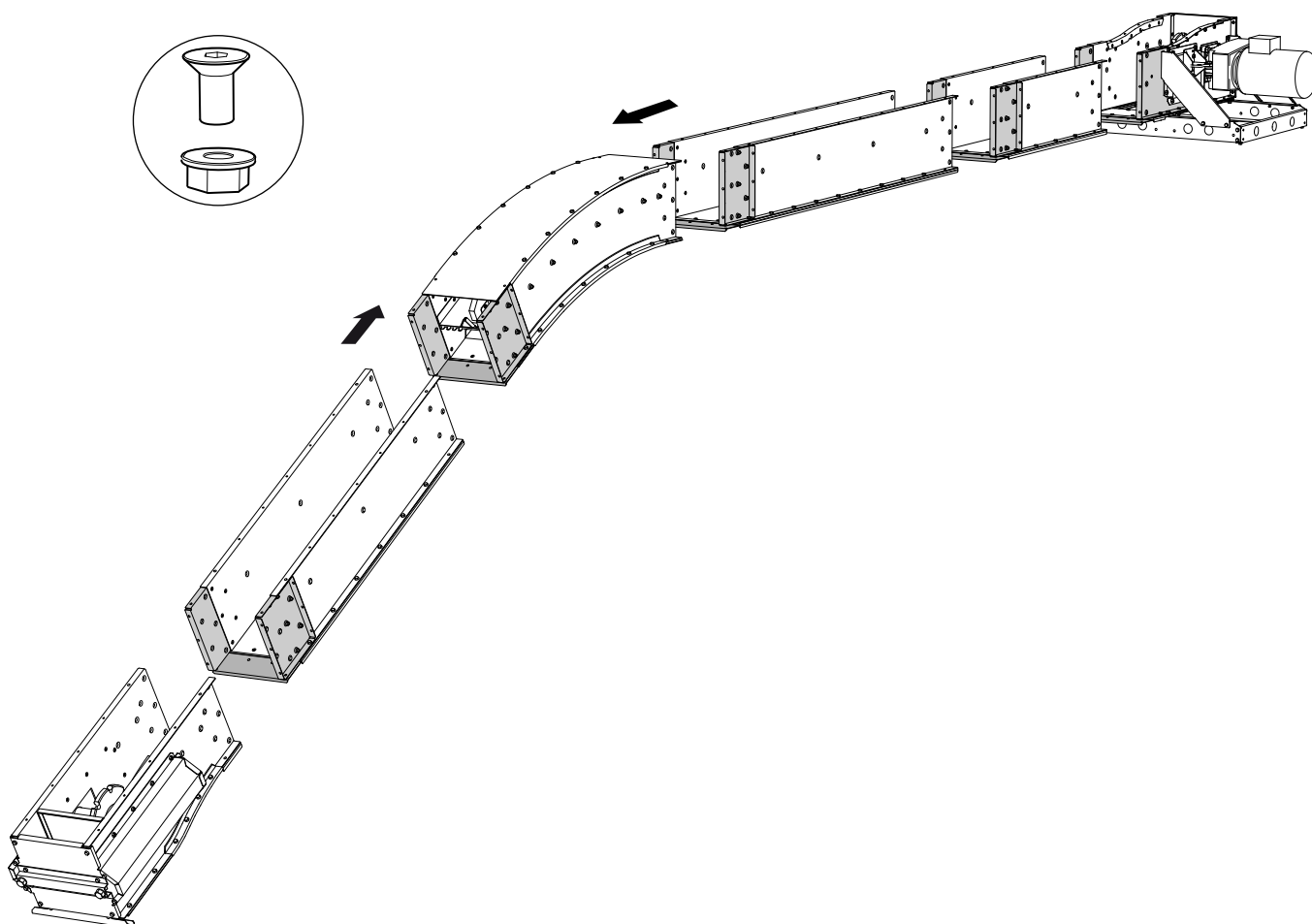
Zkontrolujte, zda jsou spodní spoje hladké.

3. Namontujte boční šrouby.

Upozornění! Nemontujte ještě šrouby, které drží mezipodlahu, k napínací sekci - dva na každé straně.

⚠ DŮLEŽITÉ UPOZORNĚNÍ!

Pokud se stroj instaluje venku, spoje bočních plechů, střecha a nátok musí být utěsněny silikonem.



4.

Upozornění! Umístěte opěrné nosníky pod napínací sekci a první mezisekci.

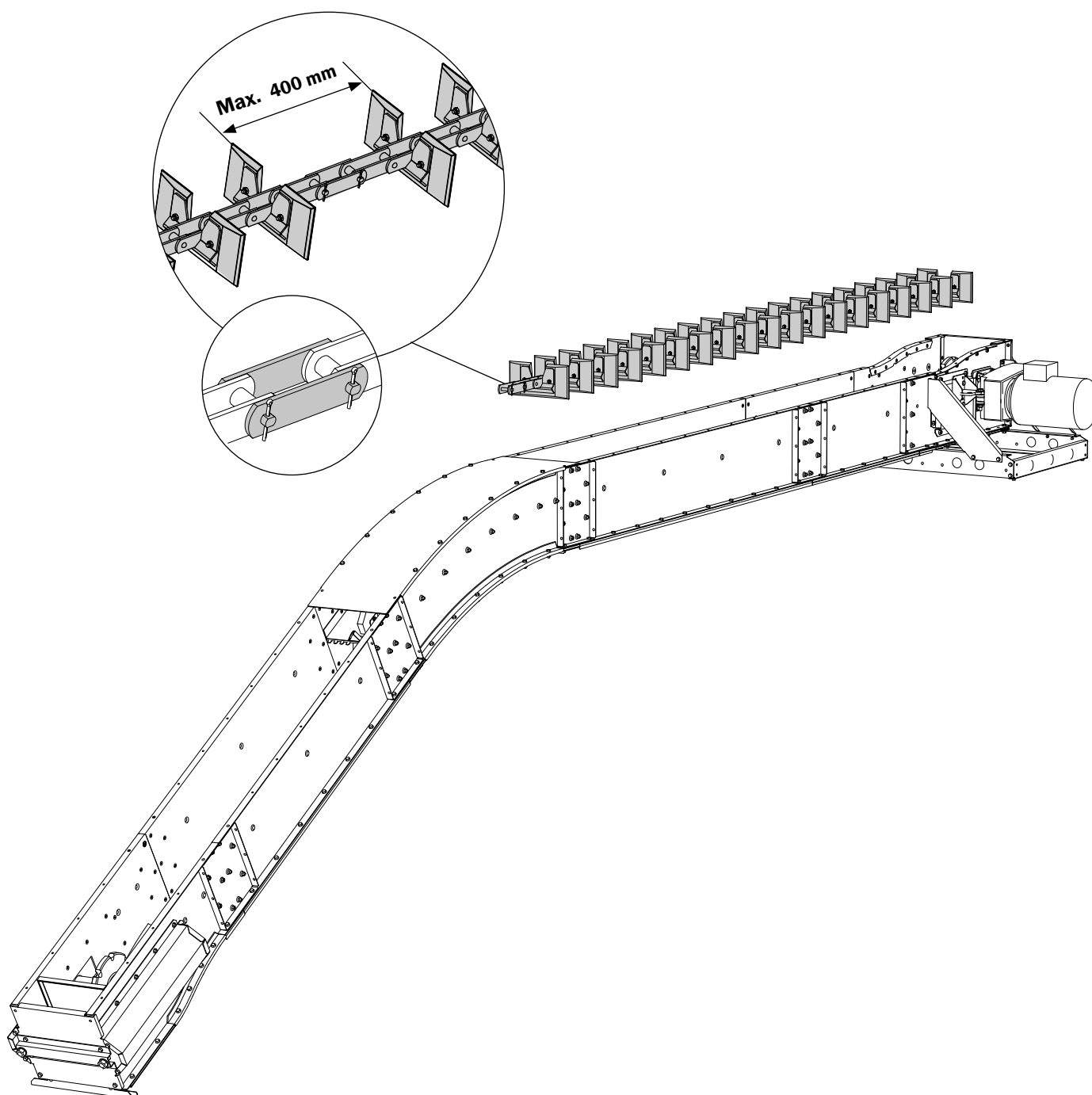
5.

Spojte délky řetězu ve spodní části dopravníku.

Upozornění! K potáhnutí řetězu přes ohyb použijte lano.

⚠ DŮLEŽITÉ UPOZORNĚNÍ!

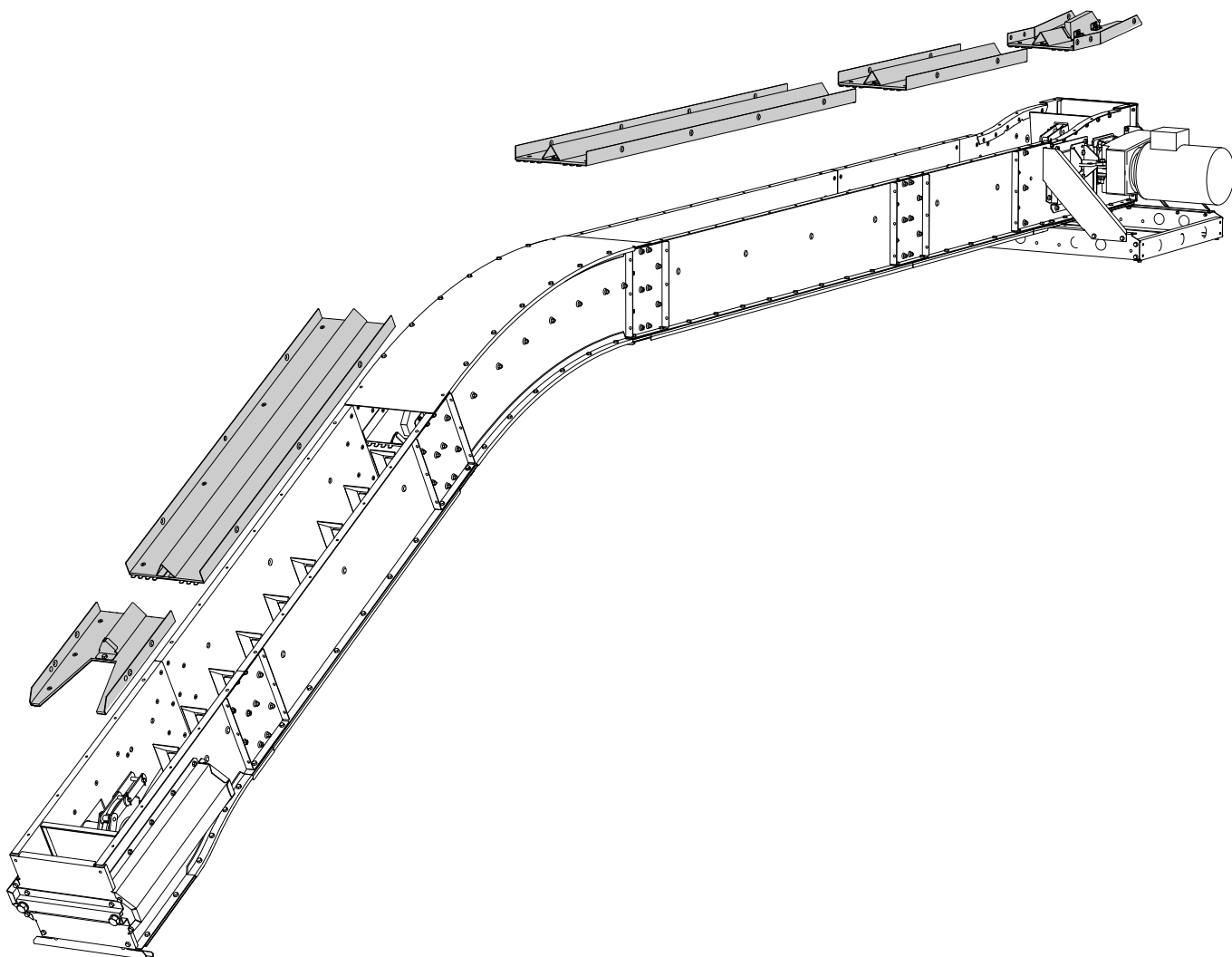
Max. vzdálenost mezi dvěma unášeci spojky délky řetězu je 400 mm.



6.
Namontujte mezipodlahy od ohybu a směrem ven.

⚠ DŮLEŽITÉ UPOZORNĚNÍ!

Namontujte správně k sobě ozubové spoje.



7.

Připojte délky řetězu na horní úrovni dopravníku.

8.

Položte řetěz dopravníku přes ozubené kolo pohonu.

9.

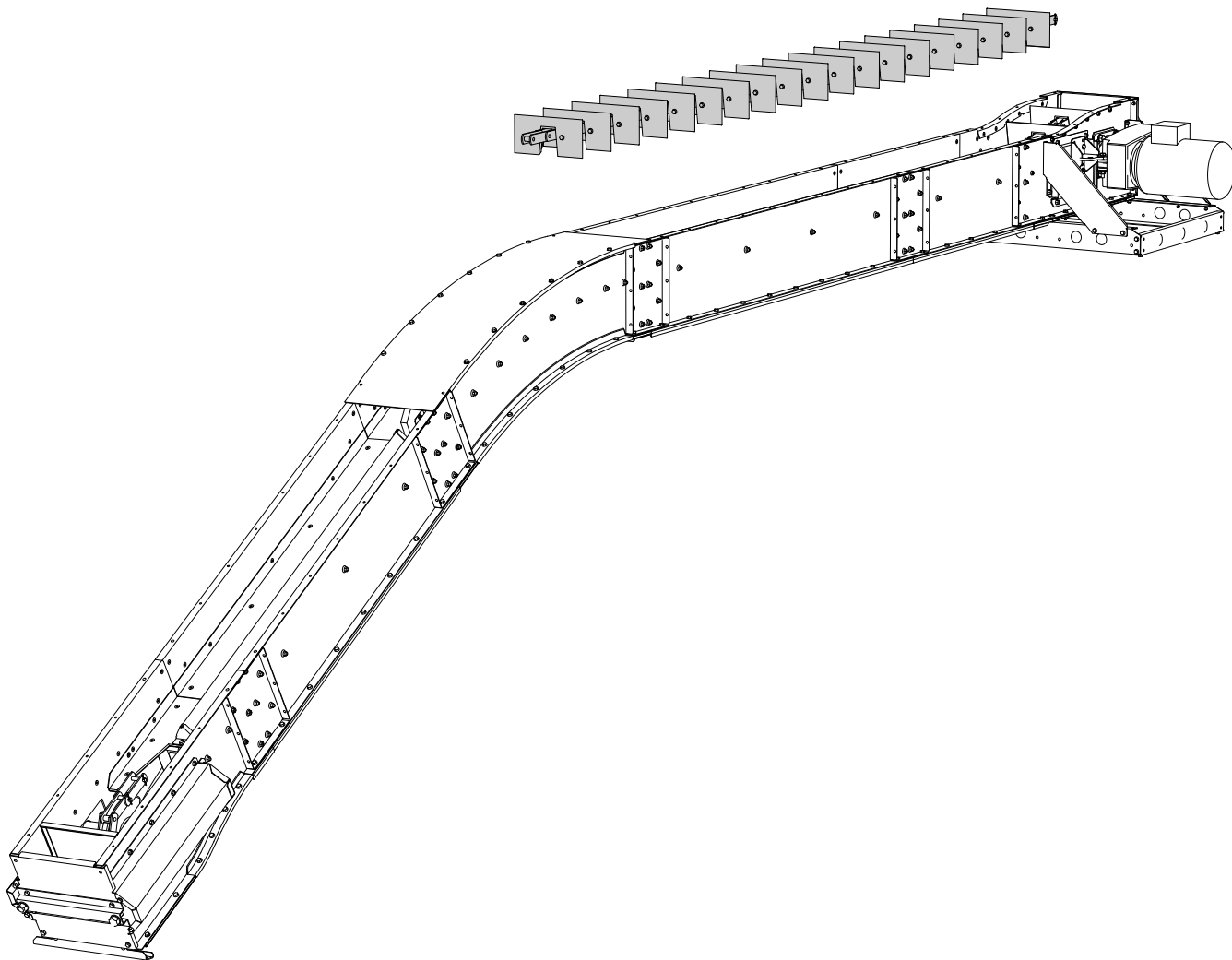
Zasaňte hřídel napínací sekce dopředu, směrem k pohonu.

Umístěte řetěz dopravníku přes ozubené kolo napínací sekce. V případě potřeby jej zkratěte na správnou délku a potom jej smontujte.



DŮLEŽITÉ UPOZORNĚNÍ!

Řetěz dopravníku musí být vycentrován, volně se pohybovat a nesmí znečišťovat boky dopravníku.



10.

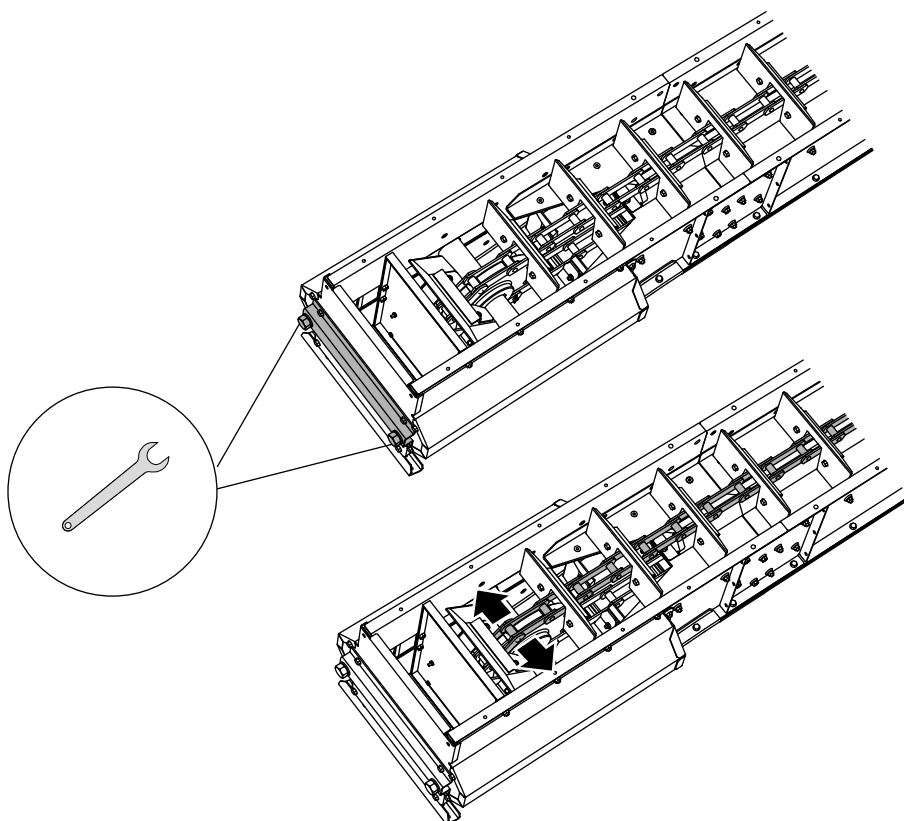
Řetěz dopravníku utáhněte pomocí napínacích šroubů v napínací sekci.

Upozornění! Napínací šrouby uvnitř dopravníku jsou opatřeny pevnými pojistnými maticemi.

DŮLEŽITÉ UPOZORNĚNÍ!

- Hřídel napínací sekce musí být v pravém úhlu k řetězu dopravníku.
- Řetěz dopravníku nesmí být příliš hodně napnutý.

Je-li řetěz dopravníku příliš napnutý, nelze jej u hřídele napínací sekce potáhnout do strany. Uvolněte napnutí řetězu tak, aby jim bylo možno potáhnout mírně do strany.



11.

Jakmile je montáž dopravníku ukončena, kontrolujte dopravník chvíli během zkušebního provozu a potom znovu prověřte napnutí.

Upozornění! Pokud se zahnutý plech střechy po krátké době provozu zahřeje, znamená to, že řetěz dopravníku je příliš hodně napnutý.

Nový řetěz dopravníku musí chvíli běžet a pak se musí upravit.

DŮLEŽITÉ UPOZORNĚNÍ!

Zkontrolujte řetěz dopravníku po 50 hodinách provozu. Informace k údržbě najdete v samostatném pokynech k provádění údržby.

Upozornění! K namontování nátoky a výpadu použijte původní šrouby.

12.

Označte hrany nátoky na střeše. Přidejte 30 mm ke každé značce směrem dovnitř a řežte. Odstraňte otřezy z hran.

Po namontování střechy smontujte nátok.

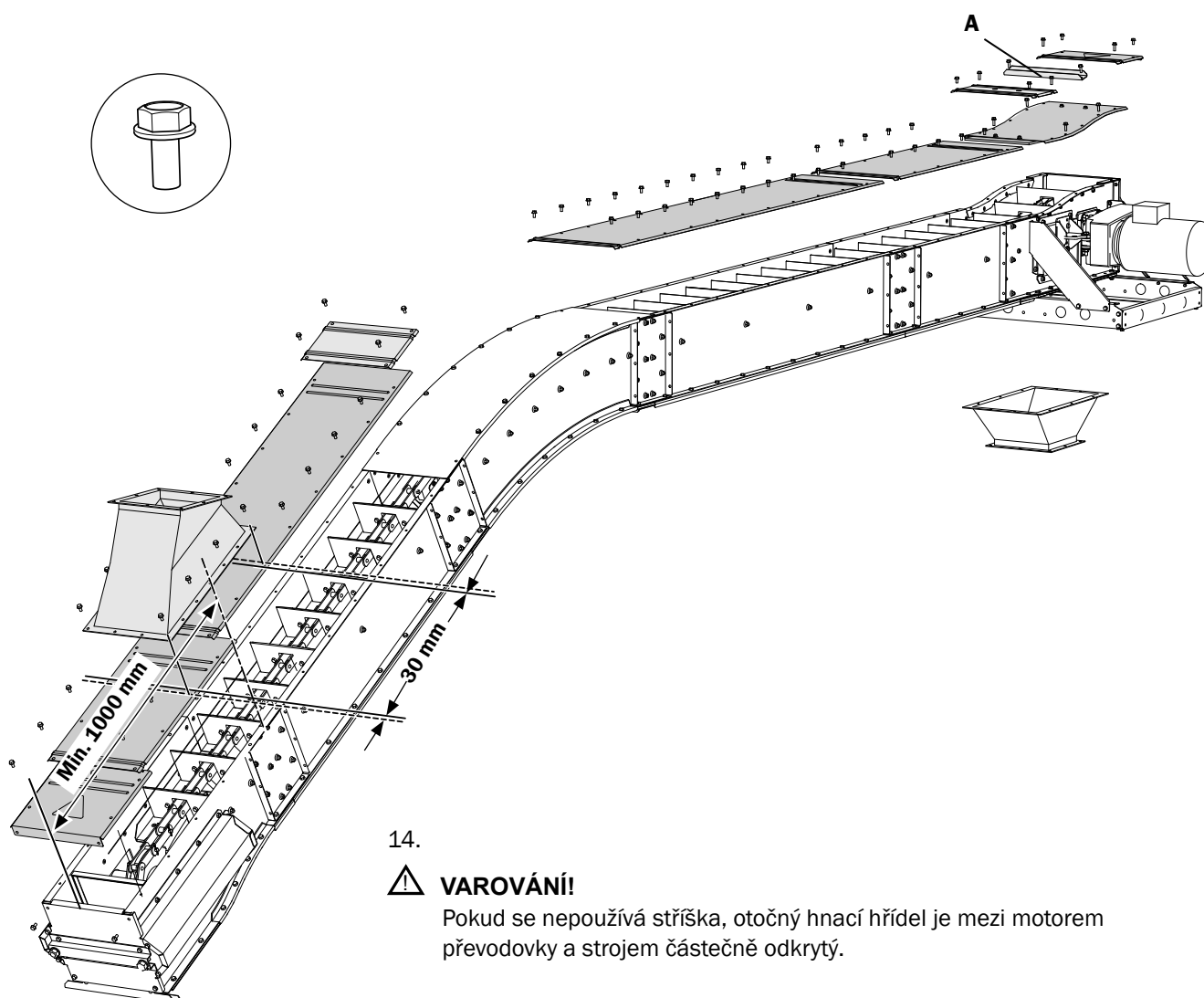
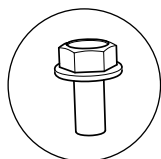
13.

Střechy montujte postupně.

Upozornění! K zakrytí nepřekrývajících se spojů na střeše použijte přechodový plech.

DŮLEŽITÉ UPOZORNĚNÍ!

- Smontujte opěrnou konzolu (A).
- Namontujte gumové výlisky do drážek ve spojích.
- Pokud se stroj instaluje venku, spoje bočních plechů, střecha a nátok musí být utěsněny silikonem.



14.

VAROVÁNÍ!

Pokud se nepoužívá stříška, otočný hnací hřídel je mezi motorem převodovky a strojem částečně odkrytý.

15.

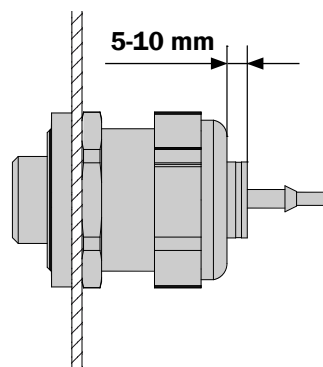
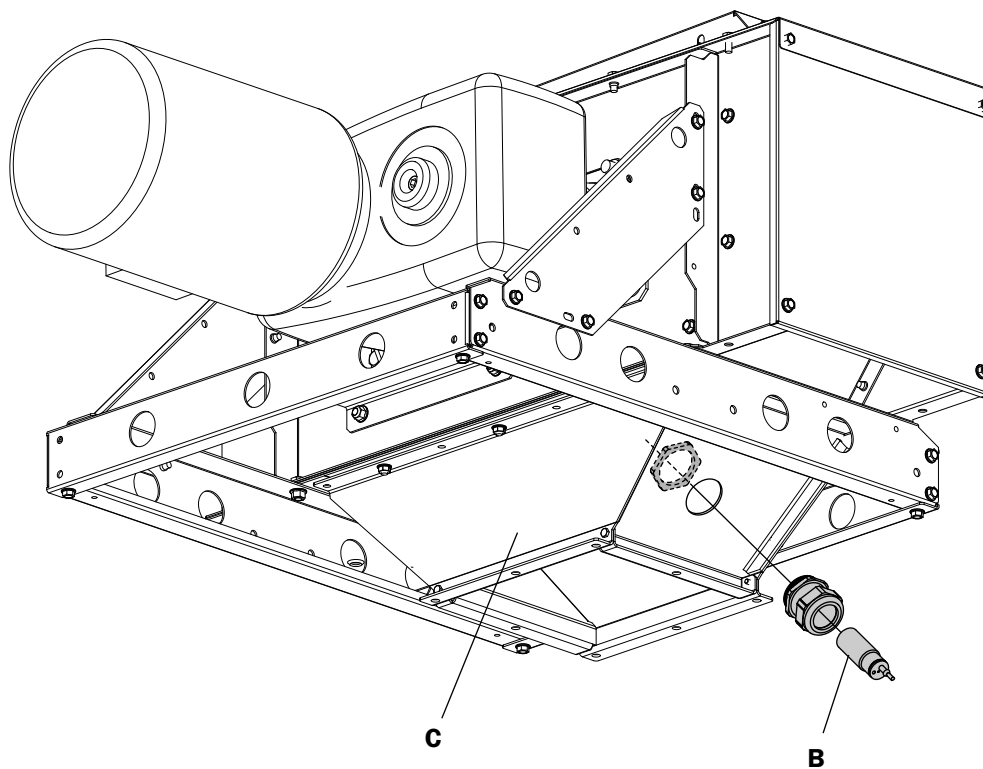
Senzor přetížení (B) zastaví dopravník, pokud je přetížen. Namontujte senzor přetížení (B) na výpadový trychtýř (C).

⚠ VAROVÁNÍ!

Všechna elektrická zařízení musí připojovat kvalifikovaný elektrikář. Viz samostatné pokyny ze směry napojení elektroniky.

⚠ DŮLEŽITÉ UPOZORNĚNÍ!

Během provozu musí být zapnutý senzor přetížení.





SKANDIA
ELEVATOR

SKANDIA ELEVATOR AB

KEDUMSVÄGEN 14, ARENTORP
S-534 94 VARA, SWEDEN

PHONE +46 (0)512 79 70 00
FAX +46 (0)512 134 00

INFO@SKANDIAELEVATOR.COM
WWW.SKANDIAELEVATOR.COM